



REPUBLIKA HRVATSKA

DRŽAVNI ZAVOD ZA MJERITELJSTVO

KLASA: UP/I-034-02/14-04/01

URBROJ: 558-02-04-02/1-14-2

Zagreb, 01. srpnja, 2014.

Na temelju članka 68. Zakona o mjeriteljstvu („Narodne novine“ broj 74/14) i članka 96. Zakona o općem upravnom postupku („Narodne novine“ broj 47/09), u povodu zahtjeva za tipno ispitivanje mjerila koje je podnijela tvrtka ZTE Co., Ltd Predstavništvo u Republici Hrvatskoj, 10000 Zagreb Jordanovac 59, radi odobravanja tipa mjerila, ravnatelj Državnog zavoda za mjeriteljstvo donosi

**RJEŠENJE
O ODOBRENJU TIPA MJERILA**

1. Odobrava se tip mjerila:
 - vrsta mjerila: Trofazno statičko brojilo električne energije
 - tvornička oznaka mjerila: MA301...
 - proizvođač mjerila: Shenzhen Kaifa Technology Co. Ltd. Kina
 - mjesto i država proizvodnje mjerila: 7006 Caitian Rd., Futian Dist., 518035 Shenzhen, P.R. Kina
 - službena oznaka tipa mjerila: HR F-6-1091
2. Mjerila iz točke 1. ovog rješenja mogu se podnositi na ovjeravanje.
3. Ovo rješenje važi 10 godina.
4. Podaci o tehničkim i mjeriteljskim značajkama mjerila iz točke 1. ovog rješenja, prilog su ovom rješenju i njegov su sastavni dio.

Obrazloženje

Tvrtka ZTE Co., Ltd Predstavništvo u Republici Hrvatskoj, Jordanovac 59, 10000 Zagreb podnijela je ovom Zavodu, 16. siječnja 2014. godine zahtjev za tipno ispitivanje mjerila. Uz zahtjev je priložena tehnička dokumentacija o mjerilu i potreban broj uzoraka mjerila.

Tipnim ispitivanjem mjerila iz točke 1. ovog rješenja, koje je provedeno u skladu s Pravilnikom o načinu na koji se provodi tipno ispitivanje mjerila („Narodne novine“ broj 82/02), utvrđeno je da mjerilo zadovoljava zahtjeve propisane Pravilnikom o mjeriteljskim i tehničkim zahtjevima za statička brojila jalove električne energije razreda točnosti 2 i 3 („Narodne novine“ br. 81/05 i 11/06), te da je prikladno za uporabu kao mjerilo jalove električne energije.

Sukladno članku 8. stavak 2. Pravilnika o načinu na koji se provodi tipno ispitivanje mjerila ovo rješenje važi 10 godina.

Slijedom navedenog odlučeno je kao u izreci ovoga rješenja.

Pouka o pravnom lijeku:

Protiv ovog rješenja ne može se izjaviti žalba, ali se može pokrenuti upravni spor pred Upravnim sudom u Zagrebu, Avenija Dubrovnik 6 i 8. Upravni spor se pokreće tužbom koja se podnosi u roku od 30 dana od dostave ovoga rješenja. Tužba se navedenom Upravnom sudu predaje neposredno u pisanom obliku ili usmeno na zapisnik ili se šalje poštom, odnosno dostavlja elektronički.



Dostaviti:

1. ZTE Co., Ltd Predstavništvo u Republici Hrvatskoj, Jordanovac 59, 10000 Zagreb
2. Pismohrana, ovdje

Božidar Ljubić
23.07.2014.

KLASA: UP/I-034-02/14-04/01

URBROJ: 558-02-04-02/1-14-2

PROIZVOĐAČ: Shenzhen Kaifa Technology Co., Ltd.

MJERILO: Jednofazno statičko kombi brojilo MA301

SLUŽBENA OZNAKA TIPRA: HR F-6-1091

1. PRIMIJENJENI PROPISI

- Zakon o mjeriteljstvu („Narodne novine“ br. 163/03, 194/03 i 111/07).
- Naredba o mjerilima nad kojima se obavlja mjeriteljski nadzor („Narodne novine“ br. 100/03 i 124/03).
- Naredba o visini i načinu plaćanja naknada za pokrivenje troškova tipnog ispitivanja mjerila, ovjeravanja mjerila, ispitivanja pakovina, ispitivanja osposobljenosti pravnih osoba i ovlaštenih servisa („Narodne novine“ br. 19/03, 23/03 i 70/03).
- Naredba o vrsti, obliku i načinu postavljanja državnih ovjernih oznaka koje se rabe kod ovjeravanja zakonitih mjerila, oznaka za označavanje mjerila, oznaka koje rabe ovlašteni servisi te ovjernih isprava („Narodne novine“ br. 113/09, 134/09 i 58/11).
- Naredba o ovjernim razdobljima za pojedina zakonita mjerila i načinu njihove primjene, i o umjernim razdobljima za etalone koji se upotrebljavaju za ovjeravanje zakonitih mjerila („Narodne novine“ br. 47/05).
- Pravilnik o mjernim jedinicama („Narodne novine“ broj 145/12).
- Pravilnik o načinu na koji se provodi tipno ispitivanje mjerila („Narodne novine“ broj 82/02).
- Pravilnik o tehničkim i mjeriteljskim zahtjevima koji se odnose na mjerila („Narodne novine“ broj 85/13).
- Pravilnik o mjeriteljskim i tehničkim zahtjevima za statička brojila jalove električne energije razreda točnosti 2 i 3 („Narodne novine“ broj 81/05 i 11/06).
- Naputak o ispitivanju statičkih brojila jalove električne energije razreda točnosti 2 i 3 („Narodne novine“ broj 11/06).

2. DOKUMENTI

Ovo odobrenje tipa mjerila doneseno je na osnovi sljedećih dokumenata:

- EC type-examination Certificate (Number T10589 revision 0, Project number 13200396)
- Poly phase static watt-hourmeters Pattern evaluation report, (Test report: NMI-13200396-01 Project number: 13200396)
- Pattern evaluation report (Report No: NMI-13200396-02, Project number: 13200396)
- Certificate of Conformity (No. CoC-13200396-01)
- Documentation folder No: T10589-1
- MA301 PLC Smart Meter User Manual
- MA301 PLC višefazno pametno brojilo-Korisničke upute
- Izvješće DZM o rezultatima ispitivanju brojila KAIFA tip MA301, tv. broj 000040000002, u SMP PJ Split

3. NAMJENA

Generacija brojila MA301 namijenjena je za višetarifno mjerenje djelatne* i jalove energije za jedan ili dva smjera toka energije u trofaznim mrežama u svrhu obračuna. Izvedba PLC osim optičkog sučelja ima i PLC komunikacijsko sučelje i RS485 komunikacijsko sučelje, a izvedba GPRS osim optičkog komunikacijskog sučelja ima ugrađeno GPRS i RS485 komunikacijsko sučelje

Trofazno statičko brojilo MA301 namijenjeno je za izravno spajanje na mrežu za kategoriju potrošača kućanstvo i poduzetništvo. Brojilo je namijenjeno za unutarnju ugradnju.

Od više načina na koje je moguće očitavanje brojila, očitavanje s pokaznika na samom brojilu je temelj za obračun električne energije.

KLASA: UP/I-034-02/14-04/01

URBROJ: 558-02-04-02/1-14-2

PROIZVOA: Shenzhen Kaifa Technology Co., Ltd.

MJERILO: Jednofazno statiko kombi brojilo MA301

SLUŽBENA OZNAKA TIPRA: HR F-6-1091

*** NAPOMENA**

Ovo rješenje odnosi se isključivo na brojilo kao mjerilo jalove električne energije. Stavljnje na tržište i uporaba brojila djelatne energije temelji se na odredbama Pravilnika o tehničkim i mjeriteljskim zahtjevima koji se odnose na mjerila („Narodne novine“ br. 85/12) i nije predmet ovog rješenja.

4. TEHNIKI OPIS**4.1 Tehničke i mjeriteljske značajke****Opće mjeriteljske značajke**

Razred točnosti	Djelatna energija: r.t. B Jalova energija: r.t. 2
Način spajanja	Trofazno četverožično brojilo za izravni spoj na mrežu
Nazivni napon (Un)	3x230/400 V
Naponsko područje	0,8~1,2Un
Osnovna struja	Ib = 5A
Najveća struja	Imax = 100 A
Struja pokretanja	0,5%Ib za brojilo jalove energije 0,4%Ib za brojilo djelatne energije
Referentna frekvencija	50 Hz (± 5%)
Konstanta brojila	1000 imp/kWh(kvarh)
Vlastita potrošnja	Naponski krug: < 2 W / 10 VA Strujni krug: < 0.5 VA
Komunikacijski protokol	DLMS/COSEM
Pokaznik	Pokazivač s točkastom matricom (Dot-matrix LCD)
Tipke	Tipka pokaznika i tipka reseta (obije tipke integrirane su u jednu zakretnu tipku)
Komunikacijsko sučelje	Optički port (brojilo MA301 PLC) RS485 PLC Optički port (brojilo MA110 GPRS) RS485 GPRS
Releji za uključivanje i isključivanje	Bistabilni releji Max. napon isklapanja: 440 Max. struja isklapanja: 120 A Mehanička izdržljivost: 10 ⁵ uklapanja Električna izdržljivost 10 ⁴ uklapanja
Unutarnji sat	Udovoljava zahtjevima norme IEC 62054-21
Čuvanje podataka	Više od 20 godina
Baterija	Ugrađena litijeva baterija Vanjska izmjenjiva baterija
Mehaničke značajke	Masa: 1,9 kg Pristupna razina zaštite: IP54 bez podtlaka.
Radni temperaturni opseg	-40 ... +70

KLASA: UP/I-034-02/14-04/01

URBROJ: 558-02-04-02/1-14-2

PROIZVOĐAČ: Shenzhen Kaifa Technology Co., Ltd.

MJERILO: Jednofazno statičko kombi brojilo MA301

SLUŽBENA OZNAKA TIPRA: HR F-6-1091

Opseg temperature skladištenja i transportiranja	-40 ... +80
Relativna vlažnost	Do 95 % bez kondenzacije

4.2 Izgled brojila i djelovi



Slika 1: brojilo KAIFA MA301

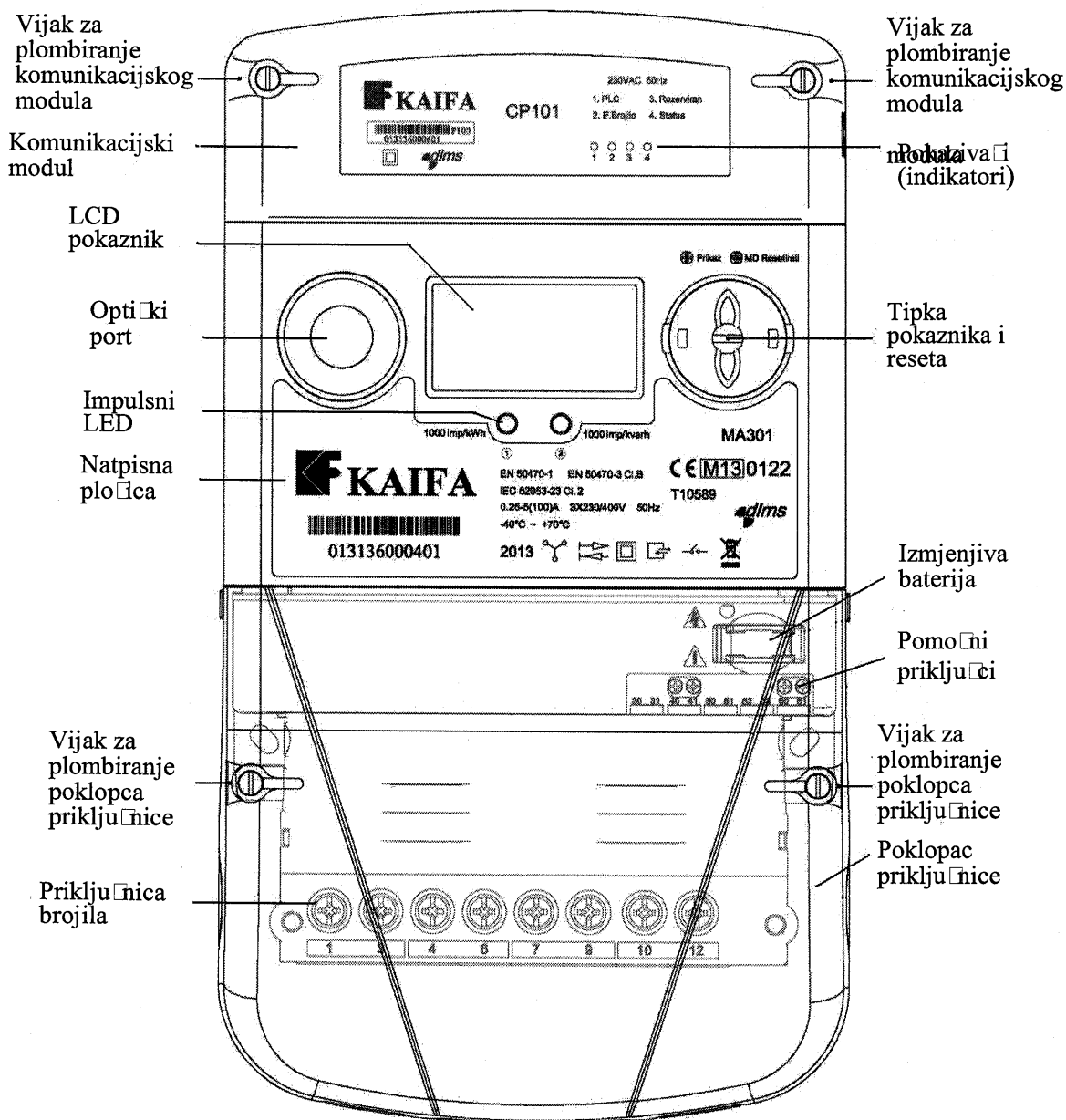
KLASA: UP/I-034-02/14-04/01

URBROJ: 558-02-04-02/1-14-2

PROIZVOĐAČ: Shenzhen Kaifa Technology Co., Ltd.

MJERILO: Jednofazno statičko kombi brojilo MA301

SLUŽBENA OZNAKA TIPRA: HR F-6-1091



Slika 2: prednja strana brojila KAIFA MA301 - dijelovi

KLASA: UP/I-034-02/14-04/01

URBROJ: 558-02-04-02/1-14-2

PROIZVOĐAČ: Shenzhen Kaifa Technology Co., Ltd.

MJERILO: Jednofazno statičko kombi brojilo MA301

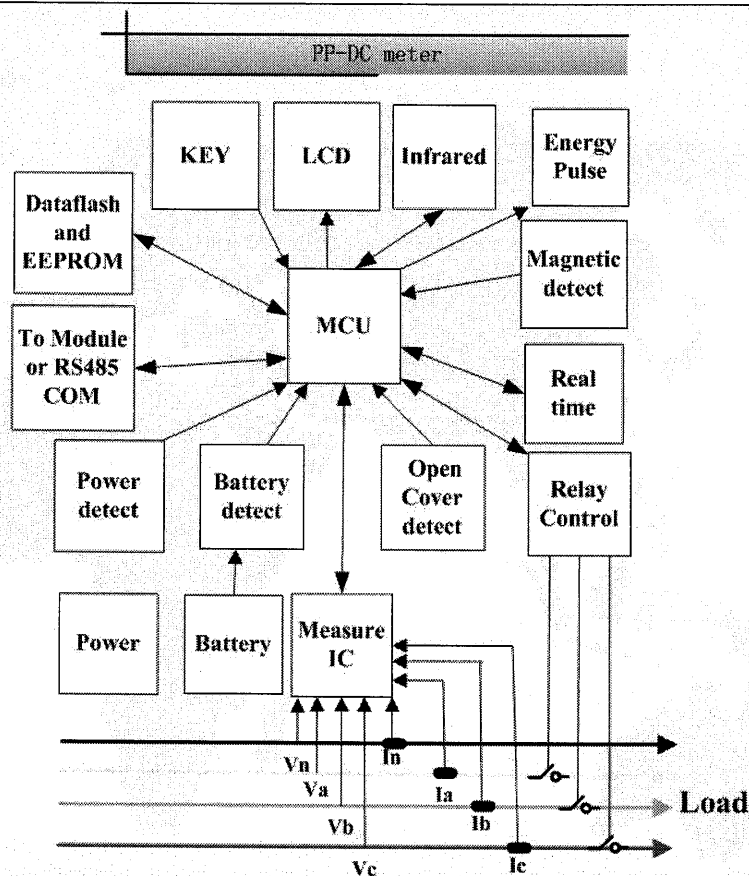
SLUŽBENA OZNAKA TIPRA: HR F-6-1091

4.3 Kućište brojila

- Kućište je dvostruko izolirano do razreda zaštite II
- Kućište omogućuje pristupnu razinu zaštite IP54
- Baza sa svojim integralnim priključnim blokom izrađena je od staklom ispunjenog polikarbonata
- Na poklopcu priključnice su otisnute prekrivene forme tj. otvori za kabele.
- Poklopac priključnice se može plombirati u svrhu ograničenog pristupa priključcima brojila
- Ispod poklopca priključnice može se priključiti izmjenjiva baterija
- Metalni prsten optičkog porta ugrađen je ispod glavnog poklopca
- Poklopac prednjeg dijela brojila je privržen za osnovnu ploču ultrazvučnom metodom zavarivanja
- Natpisna ploča brojila otisnuta je laserskim tiskom
- Sustav za podizanje u priključcima (strujnim ulazima)
- Mikro prekidač za otkrivanje otvaranja poklopca kućišta brojila i priključnice brojila.
- Shema ožičenja (spajanja) je ugravirana na unutarnjoj površini poklopca priključnice.

4.4 Blok shema brojila

MA301 je višenamjensko pametno brojilo napravljeno na modularnom načelu. Brojilo je podijeljeno na temeljno brojilo i komunikacijski dio. Načelna shema brojila prikazana je na slici 3.



Slika 3: blok shema brojila

4.5 Funkcijske značajke

Energetski parametri	A, +A, -A +R, -R R1, R2, R3, R4
Pokazivanje vršne snage	Ulazna djelatna vršna snaga Izlazna djelatna vršna snaga
Trenutni parametri	Napon Struja Faktor snage Djelatna snaga Jalova snaga Frekvencija snage
Naplatni (Obratunski) parametri	Mjesečni obratunski podaci (ukupni i TOU) za 13 perioda Kumulativno A, +A, -A Kumulativno +R, -R Kumulativno R1, R2, R3, R4 Ulazna djelatna vršna snaga Izlazna djelatna vršna snaga Zadano obratunsko stanje: 00:00:00, prvi dan u svakom mjesecu

KLASA: UP/I-034-02/14-04/01

URBROJ: 558-02-04-02/1-14-2

PROIZVOĐAČ: Shenzhen Kaifa Technology Co., Ltd.

MJERILO: Jednofazno statičko kombi brojilo MA301

SLUŽBENA OZNAKA TIPRA: HR F-6-1091

Obračunski modaliteti/Načini naplaćivanja	Automatsko naplaćivanje putem internog sata Ručni obračun pritiskom na tipku reseta Komandno naplaćivanje putem komunikacijskog sućelja/porta
Tarife	4 programirajuće tarife 8 sezona 8 tjedana 56 dana (10 dana za pretplatno brojilo/akontacijski obračun) 50 posebnih dana
Krivulja opterećenja	60 dana za 3 kanala za podesive periode zapisivanja Nadnevak vrijeme Do 8 programirajućih kanala: Kumulativni i intervalni +A, -A Kumulativni i intervalni +R, -R, Kumulativni i intervalni R1, R2, R3, R4 Ulazna djelatna vršna snaga Izlazna djelatna vršna snaga
Detekcija neovlaštenog rukovanja	Detekcija otvaranja poklopca priključnice Detekcija otvaranja poklopca brojila Detekcija promjene smjera struje Detekcija magnetskog polja
Dnevnik događaja	Vidjeti točku 4.11
Auto-dijagnoza	Provjera pokaznika od tekućih kristala RTC (sat) Stanje baterije Pokazivač stanja (statusa) vidjeti točku 4.12

4.6 Kratice

A	Djelatna energija (apsolutna djelatna energija)
+A	Ukupna primljena djelatna energija
-A	Predana djelatna energija
+R	Primljena jalova energija
-R	Predana jalova energija
R1	Jalova energija u prvom kvadrantu
R2	Jalova energija u drugom kvadrantu
R3	Jalova energija u trećem kvadrantu
R4	Jalova energija u četvrtom kvadrantu
+S	Primljena prividna energija
-S	Predana prividna energija
P	Djelatna snaga
+P	Primljena djelatna snaga
-P	Predana djelatna snaga
Q	Jalova snaga (apsolutna jalova snaga)
+Q	Primljena jalova snaga
-Q	Predana jalova snaga

4.7 Rukovanje tipkama

Brojilo ima dvije tipke integrirane u jednu koja se zakreće za 90° tj. ima dva položaja. Oba položaj tipke

KLASA: UP/I-034-02/14-04/01

URBROJ: 558-02-04-02/1-14-2

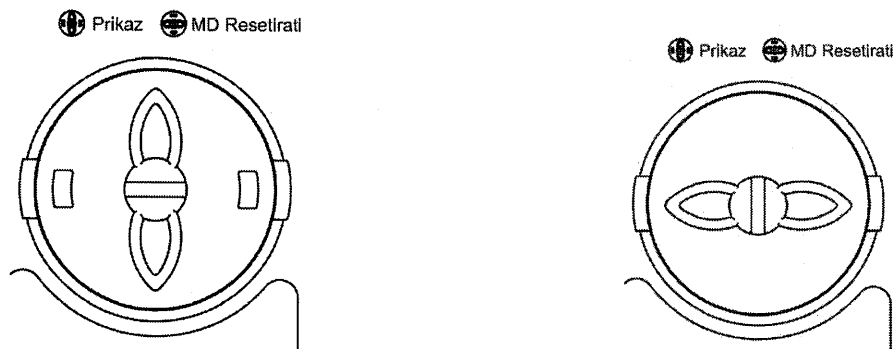
PROIZVOĐAČ: Shenzhen Kaifa Technology Co., Ltd.

MJERILO: Jednofazno statičko kombi brojilo MA301

SLUŽBENA OZNAKA TIPRA: HR F-6-1091

prikazana su na slici 4.

- a) Kada je narančasta tipka u položaju **a (Prikaz)** tada služi za ručnu izmjenu parametara pokaznika tj. prikaz podataka na zahtjev. Ovaj položaj tipke je uvijek dostupan.
- b) Kada je narančasta tipka u položaju **b (MD Resetirati)** tada tipka primarno služi za ručno izvođenje obračunskog reseta brojila. Ovaj položaj tipke je dostupan tek nakon uklanjanja zaštitne plombe.



a) Položaj tipke za prikaz pokaznika

b) Položaj tipke za reset

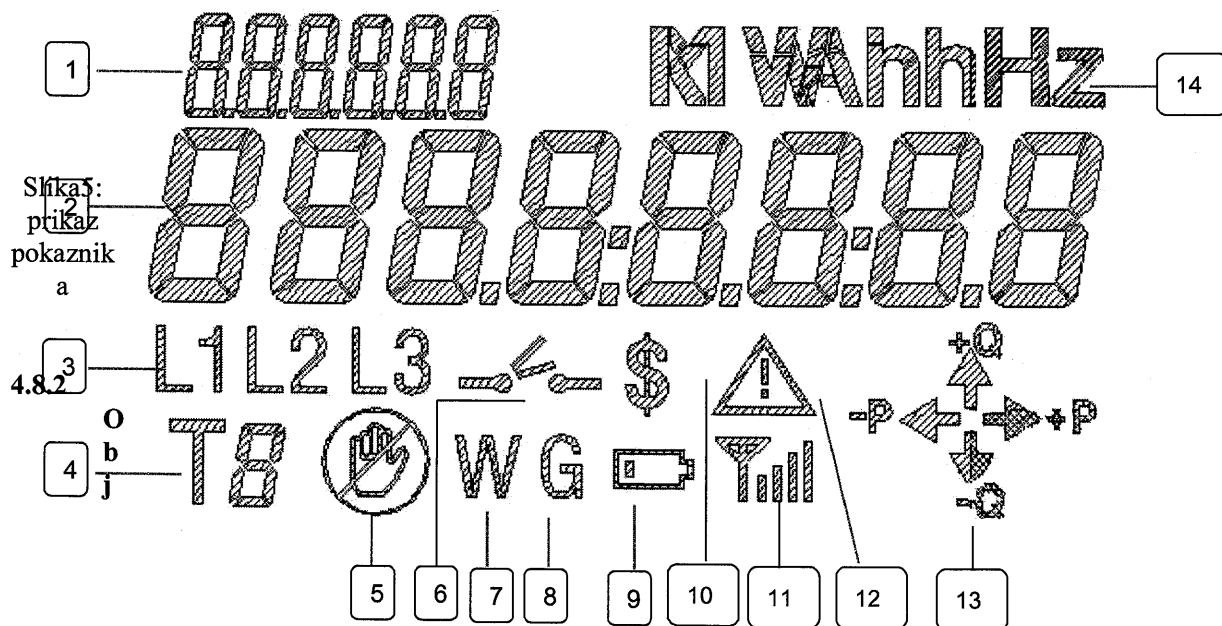
Slika 4: 2 položaja tipke

4.8 Pokaznik

4.8.1 Pokaznik od tekućih kristala (LCD)

Veličina LCD-a: 75mm x 26,4mm.

Izgled/konfiguracija pokaznika prikazana je na slici 5.



KLASA: UP/I-034-02/14-04/01




URBROJ: 558-02-04-02/1-14-2

PROIZVOAČ: Shenzhen Kaifa Technology Co., Ltd.

MJERILO: Jednofazno statiko kombi brojilo MA301

SLUŽBENA OZNAKA TIPRA: HR F-6-1091

ašnjenje značenja pojedinih ikona

Broj ikone	Opis	Aktivnost	Funkcija
1	OBIS identifikator koda	-	Pokazuje OBIS za različite objekte
2	Iznos mjerene veličine	Brojani iznos	Pokazuje iznose različitih veličina
3	Indikator faze	Lx: Uključeno	Napon faze X normalan
		Lx: Treperi	Povišen ili snižen napon u fazi X -Prag se može namjestiti
		Lx: Isključeno	Nema napona u fazi X -Prag se može namjestiti
4	Indikator tarife	-	Pokazuje uključenu tarifu
5	Indikator neovlaštenog rukovanja	Uključeno	Detektirano otvaranje poklopca brojila
		Isključeno	Poklopac brojila je zatvoren, status neovlaštenog rukovanja je izbrisan
6	Indikator releja	 Uključeno	Relaj isključen
		 Uključeno	Relaj uključen
		 Treperi	Relaj spreman za uključivanje
7	Indikator vodomjera	Uključeno	Vodomjer ugrađen
		Isključeno	Vodomjer nije ugrađen
8	Indikator plinomjera	Uključeno	Plinomjer ugrađen
		Isključeno	Plinomjer nije ugrađen
9	Indikator baterije	Treptanje	Slaba baterija
		Isključeno	Normalno stanje
10	Indikator dugovanja (za brojila s plaćanjem unaprijed) za GPRS brojila	Uključeno	Saldo na brojilu = 0, dug > 0
		Isključeno	Saldo na brojilu > 0
11	Pokazivač signala	Uključeno	Komuniciranje kroz PLC, RS485, optički port
		Treptanje	Pokazuje snagu GPRS komunikacije
		Isključeno	Nema komunikacije
12	Pokazivač alarma	Uključeno	Relaj isključio zbog prevelike vršne snage
		Treptanje	Relaj isključio zbog prevelike struje
		Isključeno	Relaj uključen
13	Pokazivač kvadranta energije	Pokazuje odgovarajuću ikonu	-Prikazuje kvadrant energije -Kada nema opterećenja, pokazuje → +P
14	Jedinica mjerene veličine	Pokazuje: KVarh	Jedinica za jalovu energiju
		Pokazuje: KWh	Jedinica za radnu energiju
		Pokazuje: KVAh	Jedinica za prividnu energiju
		Pokazuje: KVA	Jedinica za jalovu snagu

KLASA: UP/I-034-02/14-04/01

URBROJ: 558-02-04-02/1-14-2

PROIZVOA: Shenzhen Kaifa Technology Co., Ltd.

MJERILO: Jednofazno statiko kombi brojilo MA301

SLUŽBENA OZNAKA TIPRA: HR F-6-1091

		Pokazuje: KW	Jedinica za radnu snagu
		Pokazuje: KVA	Jedinica za prividnu snagu
		Pokazuje: Hz	Jedinica za frekvenciju
		Pokazuje: V	Jedinica za napon
		Pokazuje: A	Jedinica za struju

4.8.3 Način rada pokaznika

Brojilo podržava samoizlistavajući način rada (autoscroll), kao i alternativni način rada.

- Samoizlistavajući način rada

Ovo je tvorniki namješteni način rada.

Pri ovom načinu rada izmjereni parametri prikazuju se automatskim izlistavanjem u trajanju od deset sekundi. Korisnik može konfigurirati do 30 parametara na samoizlistavajuću listu pokaznika.

- Alternativni način rada

Korisnik treba zakrenuti narančastu tipku u položaj kako je to prikazano u točki 4.7 b i pritisnuti je da bi pristupio alternativnom načinu rada. Korisnik može promijeniti sadržaj pokaznika, pritiskom na tipku. Brojilo će se prebaciti nazad na samoizlistavajući način rada ako se tipka ne dira 10 ili više sekundi (podložno rekonfiguriranju).

- Pozadinsko osvjetljivanje pokaznika

Pozadinsko osvjetljenje pokaznika se uključuje pritiskom na narančastu tipku kada je brojilo priključeno na mrežu (napon). Pozadinsko osvjetljenje se isključuje ako se ni jedna tipka ne pritisne 10 minuta. Pozadinsko osvjetljenje se ne može uključiti ako brojilo nije priključeno na mrežu (napon)

- Zadana lista pokaznika

Samoizlistavajući način rada i alternativni način rada imaju istovjetno zadane postavke pokaznika, prema niže navedenom:

OBIS	Oznaka	Opis
F.F.0	XXXXXXXX	Registar za indikacije pogrešaka (Fatal error)
0.9.1	hh:mm:ss	Tekuće vrijeme
0.9.2	yy-mm-dd	Datum
1.8.1	XXXXXX.X	Pozitivna djelatna energija tarife T1 (A+)
1.8.2	XXXXXX.X	Pozitivna djelatna energija tarife T2 (A+)
5.8.0	XXXXXX.X	Ukupna pozitivna induktivna jalova energija u I. kvadrantu (R1) u svim tarifama
8.8.0	XXXXXX.X	Ukupna negativna kapacitivna jalova energija u IV. kvadrantu (R4) u svim tarifama

4.9 Mjerenje vršne snage

Unutarnji sat generira mjerni period za izračunavanje snage. Snaga se izračunava kao srednja vrijednost tijekom mjernog perioda. U brojlama MA110 mogu se programirati slijedeći mjerni periodi: 10, 15, 30 ili 60

minuta. Početna zadana vrijednost je 15 minuta.

Na kraju mjernog perioda se izračunata snaga iz registra tekućeg mjernog perioda prenese u registar upravo

KLASA: UP/I-034-02/14-04/01

URBROJ: 558-02-04-02/1-14-2

PROIZVOA: Shenzhen Kaifa Technology Co., Ltd.

MJERILO: Jednofazno statiko kombi brojilo MA301

SLUŽBENA OZNAKA TIPRA: HR F-6-1091

završenog mjernog perioda i usporedi s vrijednošću pohranjenom u registru vršne snage u tekućem obračunskom razdoblju (mjesecu). Ako je nova izračunata snaga veća od vrijednosti u registru vršne snage, tada se u registar vršne snage unese nova vrijednost snage, a u protivnom se zadrži stara vrijednost. Na taj se način pri obračunskom resetiranju brojila registrira i vršna snaga.

4.10 Komunikacijska sučelja

Stavka	Broj bitova (brzina modema) (bps)	Protokol
Optički port	9600	EN62056-21 EmodeDLMS/COSEM HDLC profil
PLC	2400	DLMS/COSEM na IEC 61334 S-FSK profilu

4.11 Dnevnik događaja

Brojilo ima mogućnost registriranja događaja u tzv. dnevnik događaja. U dnevniku događaja se mogu registrirati različiti događaji čiji je djelomični popis dan u sljedećoj tablici.

ID (Interna klasa ID)	Događaj ID	Vrsta događaja	Broj činik događaja
Zapis događaja povezanih sa naponom			
0	13	R_Nestanak faznog napona	10
	14	S_Nestanak faznog napona	
	15	T_Nestanak faznog napona	
	16	R_Uspostava faznog napona	10
	17	S_Uspostava faznog napona	
	18	T_Uspostava faznog napona	
Zapis događaja kvalitete snage			
7	31	R_Početak povišenog faznog napona	10
	32	S_Početak povišenog faznog napona	
	33	T_Početak povišenog faznog napona	
	34	R_Završetak povišenog faznog napona	10
	35	S_Završetak povišenog faznog napona	
	36	T_Završetak povišenog faznog napona	
	37	R_Početak sniženog faznog napona	10
	38	S_Početak sniženog faznog napona	
	39	T_Početak sniženog faznog napona	

KLASA: UP/I-034-02/14-04/01

URBROJ: 558-02-04-02/1-14-2

PROIZVOA: Shenzhen Kaifa Technology Co., Ltd.

MJERILO: Jednofazno statiko kombi brojilo MA301

SLUŽBENA OZNAKA TIPRA: HR F-6-1091

	40	R_Završetak sniženog faznog napona	10
	41	S_Završetak sniženog faznog napona	
	42	T_Završetak sniženog faznog napona	
Dogaaji vezani uz struju			
1	51	Poetak toka energije u negativnom smjeru	10
	52	Završetak toka energije u negativnom smjeru	10
	201	Poetak djelovanja magnetskog polja	10
	202	Završetak djelovanja magnetskog polja	10
	232	Poetak prekomjerne jalove snage	10
	233	Završetak prekomjerne jalove snage	10
Dogaaji vezani uz pogreške napajanja brojila			
2	101	Poetak iskljuenja brojila	10
	102	Završetak iskljuenja brojila	10
Dogaaji vezani uz bateriju i sat brojila			
10	131	Poetak neispravnog rada sata	10
	132	Završetak neispravnog rada sata	10
	133	Poetak upitnog rada sata	10
	134	Završetak upitnog rada sata	10
	136	Ukljuivanje komunikacijskog modula	10
	137	Iskljuivanje komunikacijskog modula	
	230	Slaba baterija	10
Dogaaji vezani uz relej			
9	239	Ukljuenje daljinskog releja	10
	240	Iskljuenje daljinskog releja	
	241	Ukljuenje daljinskog releja zbog ograničenja snage	10
	242	Automatsko ukljuenje releja	
	243	Ukljuenje releja pritiskom na tipku	
	247	Iskljuenje releja zbog prekomjerne struje	
Dogaaji vezani uz operacije			
3	151	Postavke realnog vremena na datumaru i satnici brojila	10
	152	Postavke mjernog perioda mjerenje vršne snage	
	153	Set profile capture period	
	154	Postavke datuma obrauna	
	155	Postavke vremenske zone	

KLASA: UP/I-034-02/14-04/01

URBROJ: 558-02-04-02/1-14-2

PROIZVOĐAČ: Shenzhen Kaifa Technology Co., Ltd.

MJERILO: Jednofazno statičko kombi brojilo MA301

SLUŽBENA OZNAKA TIP A: HR F-6-1091

	158	Postavke zadane potražnje	
Događaji vezani uz izmjenu vremena i datuma			
11	221	Postavka vremena – Promjene vremena i datuma	10
Događaji vezani uz pomicanje sata			
18	235	Sat podešen za više od 20 sekunda	10
Događaji vezani uz nadogradnju ugrađenog softvera brojila			
17	110	Uspješna dogradnja softvera	10
	111	Neuspješna dogradnja softvera	
Pristupanje brojilu sa ispravnom šifrom			
13	224	Pristupanje brojilu sa ispravnom šifrom	10
Pristupanje brojilu bez ispravne šifre			
14	225	Pristupanje brojilu sa neispravnom šifrom	10
Non-rollover events log			
4	251	Otvaranja poklopca brojila, početak	10
	252	Otvaranja poklopca brojila, završetak	10
Rollover events log			
5	253	Otviranje poklopca priključnice, početak	10
	254	Otviranje poklopca priključnice, završetak	10

4.12 Pokazivača stanja (statusa) brojila

Unutarnje stanje pogreške, OBIS kod: F.F.0 (Fatal error)

Kada je bilo koja od ovih binarnih znamenki (u daljnjem tekstu "Bit") zadana, prikazat će/zasvijetlit će se ikona alarma.

Pokazivača stanja prikazuje heksadecimalni broj s 4 znaka na LCD-zaslону.

Broj bitova	Opis	Napomena (opaska)	Zadano Stanje	Resetirano Stanje
Bit0	Resetiranje uređaja za upozoravanje	Kada je napajanje brojila uključeno, provjerit će ako je brojilo resetirano od strane uređaja za upozoravanje	Uređaj za upozoravanje je resetiran	Pri komandi za resetiranje pokazivača stanja
Bit1	Pogreška u Radnoj memoriji	Kontrolna suma koristi se da bi se zaštitio integritet ključnih podataka u radnoj memoriji	Kontrolna suma ključnih podataka je neispravna	Pri komandi za resetiranje pokazivača stanja

KLASA: UP/I-034-02/14-04/01

URBROJ: 558-02-04-02/1-14-2

PROIZVOĐAČ: Shenzhen Kaifa Technology Co., Ltd.

MJERILO: Jednofazno statičko kombi brojilo MA301

SLUŽBENA OZNAKA TIPRA: HR F-6-1091

Bit2	EEPROM pogreška	Kontrolna suma koristi se da bi se zaštitio integritet ključnih podataka u EEPROM-u	Kontrola suma EEPROM podataka je kriva	Pri komandi za resetiranje pokazivača stanja
Bit3	Pogreška aplikacijskog koda	Zbirni pregled aplikacijskog koda je izrađunat. Svaki puta kada je brojilo upaljeno, ili svakog mjeseca, brojilo nanovo izrađunava zbirni pregled da bi ustanovilo je li isti ispravan	Zbirni pregled aplikacijskog koda je netođan	Pri komandi za resetiranje pokazivača stanja
Bit4	Pogreška suđelja kratkotrajne memorije	Kontrolni zbroj (suma) koristi se da bi se zaštitio integritet ključnih podataka u suđelju kratkotrajne memorije	Kontrolna suma ključnih podataka je netođna	Pri komandi za resetiranje pokazivača stanja
Bit5	Mjeriteljske abnormalnosti	Brojilo će provjeravati mjerni čip svake sekunde.	Anomalije mjernih krugova	Pri komandi za resetiranje pokazivača stanja
Bit6	Abnormalnosti RTC (sata)	Brojilo će provjeravati RTC čip svaku sekundu	Provjeriti RTC pogrešku	Sat je reprogramiran
Bit7	RTC (sat) prekomjerno odstupanje	Pogreška RTC sinkronizacije zbog prekomjernog odstupanja		Sat je reprogramiran
Bit8-15	rezervirano			

4.13 Stanja pokazivača (indikatora) na komunikacijskom modulu

4 LED diode pokazivača stanja nalaze se na komunikacijskom modulu, njihovo značenje opisano je u sljedećoj tablici

Ikona	Opis	Stanje	Funkcija
Pokazivač 1	PLC pokazivač	Treperi	Komunikacija
		isključen	Bez komunikacije
Pokazivač 2	Pokazivač komunikacije između komunikacijskog modula i brojila	Treperi	Komunikacija
		Isključen	Bez komunikacije
Pokazivač 3	Rezerviran	-	-
Pokazivač 4	Pokazivač stanja komunikacijskog modula	Uključen	Registriranje
		Treperi	Ne registrira

4.14 Baterija

Brojilo posjeduje unutarnju bateriju. Vanjska baterija nije instalirana. U normalnim uvjetima korištenja, unutarnja baterija može raditi ispravno barem 10 godina. Za brojilo sa slabom baterijom, potrebno je

KLASA: UP/I-034-02/14-04/01

URBROJ: 558-02-04-02/1-14-2

PROIZVOAIA: Shenzhen Kaifa Technology Co., Ltd.

MIERILO: Jednofazno statiiko kombi brojilo MA301

SLUŽBENA OZNAKA TIPRA: HR F-6-1091

instalirati vanjsku bateriju.

5. GRANICE DOPUŠTENIH POGREŠAKA

Pri ispitivanju brojila jalove energije iznosi pogrešaka ne smiju premašiti granice određene člankom 33. Pravilnika o mjeriteljskim i tehničkim zahtjevima za statiika brojila jalove električne energije razreda točnosti 2 i 3 ("Narodne novine" broj 81/05 i 11/06).

6. NATPISI I OZNAKE

Svi važni podaci ispisani su laserom izravno na prednjoj strani brojila. Shema priključivanja brojila ispisana je na unutarnjoj strani poklopca priključnice.

Na natpisnoj pločici brojila moraju se sukladno članku 10. Pravilnik o mjeriteljskim i tehničkim zahtjevima za statiika brojila jalove električne energije razreda točnosti 2 i 3 ("Narodne novine" broj 81/05 i 11/06) nalaziti sljedeći podaci:

- 1) ime i naziv ili znak proizvoaia i mjesto proizvodnje;
- 2) tvornika oznaka tipa brojila;
- 3) natpis o vrsti brojila iznimno umjesto npr. „jednofazno brojilo jalove energije“, „jednofazno transformatorsko brojilo jalove energije“ u ovom slučaju natpis treba biti „Trofazno kombi brojilo“ ili „Trofazno statiiko kombi brojilo“;
- 4) tvorniki broj;
- 5) referencijski napon u »V« ili »kV« (npr. za jednofazno brojilo 230 V);
- 6) podaci o struji
– za brojila za izravni priključak podaci o osnovnoj i najvećoj struji u »A« (npr. 10(40) A ili 10-40 A)
Podaci o nazivnoj i najvećoj struji brojila mogu se nalaziti u oznaci tipa brojila
- 7) referencijska frekvencija u »Hz« (npr. 50 Hz);
- 8) razred točnosti (npr. 2 ili r.t. 2);
- 9) stalnica brojila u imp./kvarh (npr. 1000 imp./kvarh);
- 10) službena oznaka mjerila **HR F-6-1091**;
- 11) mjerna jedinica (npr. »kvarh«) koja se mora nalaziti na pločici brojčanika ili meću osnovnim podacima brojila;
- 12) znak »kvadrat u kvadratu« za brojila s izolacijskim kućištem razreda zaštite II;
- 13) shema spoja ili broj sheme spoja;
- 14) oznake sve stezaljke na priključnicima prema standardnoj shemi spoja;

Podaci od 1) do 3) mogu biti na natpisnoj pločici pričvršćenoj na poklopcu brojila. Podaci od 4) do 12) moraju biti na natpisnoj pločici koja je smještena unutar brojila, a štaljiva s vanjske strane brojila.

Natpisi na natpisnoj pločici moraju biti izravno vidljivi, lako štaljivi i neizbrisivi pri normalnim uvjetima uporabe.

Natpisi i oznake moraju biti na hrvatskom jeziku. Izgled natpisne pločice prikazan je na slici 19.

7. NAČIN ISPITIVANJA

Način ispitivanja brojila propisan je Naputkom o ispitivanju statiikih brojila jalove električne energije razreda točnosti 2 i 3 ("Narodne novine" broj 11/06).

Ispitivanje mjerila sastoji se od vizualnog pregleda i ispitivanja značajki mjerila. Vizualni pregled sastoji se od pregleda kompletnosti i sukladnosti s tipnim odobrenjem. Ispitivanje značajki sastoji se od ispitivanja

KLASA: UP/I-034-02/14-04/01

URBROJ: 558-02-04-02/1-14-2

PROIZVOĐAČ: Shenzhen Kaifa Technology Co., Ltd.

MJERILO: Jednofazno statičko kombi brojilo MA301

SLUŽBENA OZNAKA TIPRA: HR F-6-1091

pogrešaka mjerila i po potrebi drugih parametara koji se navode u tipnom odobrenju.

8. OVJERAVANJE I ZAŠTITA

Brojila koja udovoljavaju zahtjevima propisanim Pravilnikom o mjeriteljskim i tehničkim zahtjevima za statička brojila jalove električne energije razreda točnosti 2 i 3 ("Narodne novine" broj 81/05 i 11/06) i odredbama ovog rješenja, ovjerit će se tako da se označe godišnjom ovjernom oznakom u obliku naljepnice koja se stavlja na prednju stranu kućišta brojila (slika 7 i 8)

Brojilo se osigurava od otvaranja i neovlaštenog pristupa mjernom sustavu postavljanjem zaštitnih oznaka u obliku naljepnice na mjestu gdje se spaja osnovna ploča i poklopac brojila, na lijevoj i desnoj bočnoj strani (slika 7 i 9)

Ako se na pregled primaju novoproduzvedena kombi brojila koja već imaju oznake za ovjeravanje i zaštitu koje stavlja proizvođač u skladu s direktivom 2004/22/EC, tada se pored njih stavlja još i naše državne oznake za ovjeravanje i zaštitu u obliku naljepnice kako je to opisano u prvom stavku točke 7.

Isporučitelj električne energije postavlja svoje zaštitne plombe na vijak poklopca priključnice kako bi onemogućio neovlašteni pristup priključnici brojila kao i na vijak za pričvršćivanje komunikacijskog modula. Isporučitelj električne energije također plombira svojom zaštitnom plombom i tipku reseta pokazivača srednje vrijednosti vršne električne snage.

Mjesta za plombiranje prikazana su na slici 7.

Ovjerano razdoblje iznosi 12 godina.

9. CRTEŽI I SLIKE ZA PREPOZNAVANJE BROJILA

Slika	Sadržaj
Slika 6	Fotografija brojila KAIFA MA301
Slika 7	Slika brojila KAIFA MA301 sa označenim mjestima za plombiranje
Slika 8	Fotografija brojila KAIFA MA301 označenog godišnjom ovjernom oznakom u obliku naljepnice
Slika 9	Fotografija brojila KAIFA MA301 s godišnjom ovjernom oznakom i zaštitnom naljepnicom
Slika 10	Fotografija brojila KAIFA MA110 bez poklopca priključnice i komunikacijskog modula
Slika 11	Fotografija priključnice brojila KAIFA MA301 (DIN 100 A)
Slika 12	Fotografija prekidača i shuntovi u priključnici KAIFA MA301
Slika 13	Fotografija pokaznika brojila KAIFA MA301
Slika 14	Fotografija komunikacijskog modula na brojilu KAIFA MA301
Slika 15	Fotografija unutrašnjosti brojila KAIFA MA301
Slika 16	Nacrt brojila KAIFA MA301 s izmjerama brojila
Slika 17	Shema spajanja brojila KAIFA MA301
Slika 18	Pomoćne priključnice brojila KAIFA MA301
Slika 19	Izgled natpisne ploče brojila

KLASA: UP/I-034-02/14-04/01

URBROJ: 558-02-04-02/1-14-2

PROIZVOA: Shenzhen Kaifa Technology Co., Ltd.

MJERILO: Jednofazno statiko kombi brojilo MA301

SLUŽBENA OZNAKA TIPRA: HR F-6-1091

KLASA: UP/I-034-02/14-04/01

URBROJ: 558-02-04-02/1-14-2

PROIZVOĐAČ: Shenzhen Kaifa Technology Co., Ltd.

MJERILO: Jednofazno statičko kombi brojilo MA301

SLUŽBENA OZNAKA TIPRA: HR F-6-1091



Slika 6: brojilo KAIFA MA301

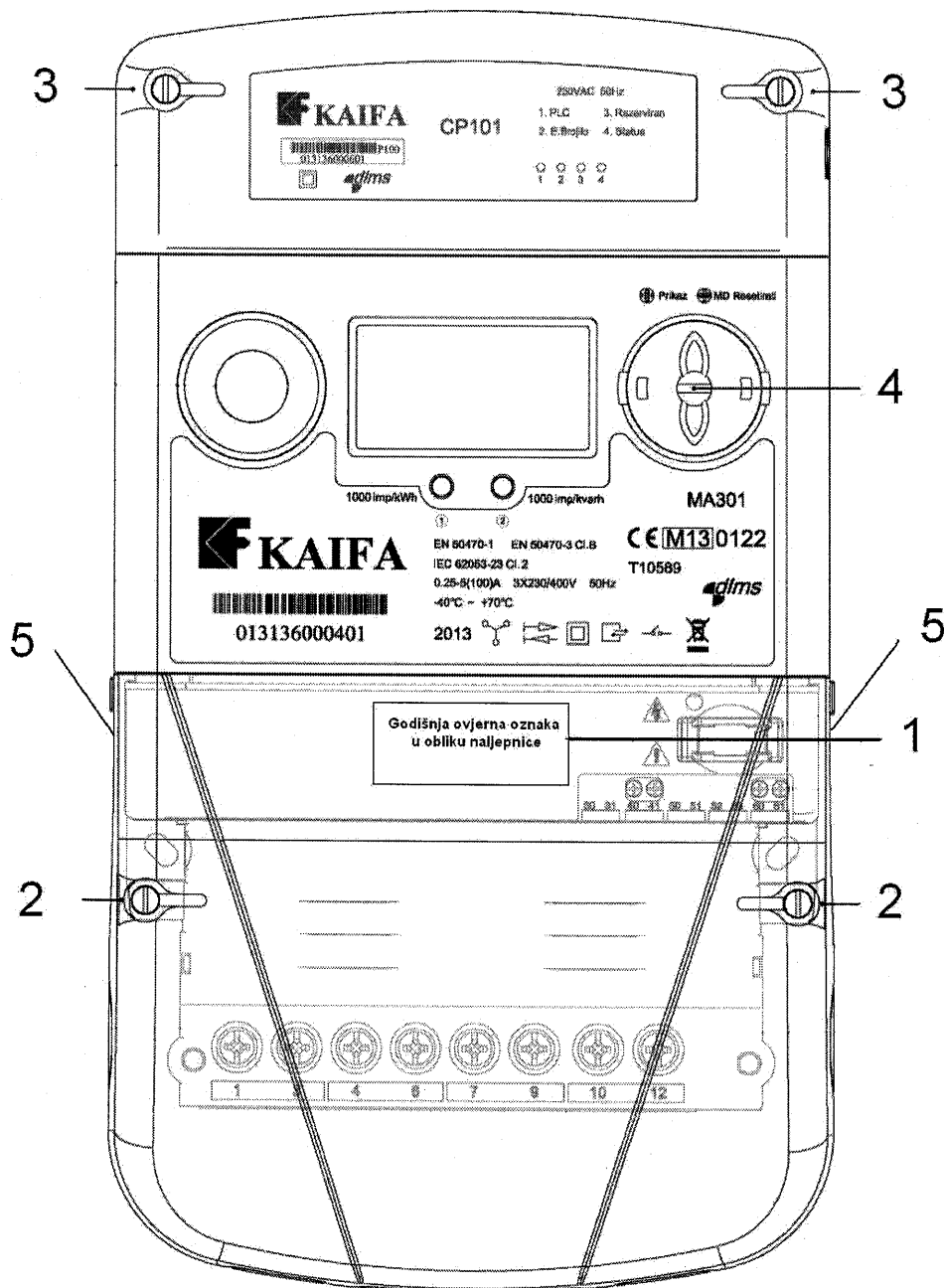
KLASA: UP/I-034-02/14-04/01

URBROJ: 558-02-04-02/1-14-2

PROIZVOĐAČ: Shenzhen Kaifa Technology Co., Ltd.

MJERILO: Jednofazno statičko kombi brojilo MA301

SLUŽBENA OZNAKA TIPRA: HR F-6-1091



Slika7: mjesta za plombiranje brojila KAIFA MA110

1. Mjesta za godišnju ovjernu oznaku u obliku naljepnice (postavlja ovlaštenu mjeritelj)
2. Mjesto za plombiranje vijka na poklopcu priključnice (plombira isporučitelj el. energije)
3. Mjesto za plombiranje komunikacijskog modula (plombira isporučitelj el. energije)
4. Mjesto za plombiranje tipke za obratni reset (plombira isporučitelj el. energije)
5. Mjesto za zaštitnu naljepnicu na bokovima brojila (postavlja ovlaštenu mjeritelj)

KLASA: UP/I-034-02/14-04/01

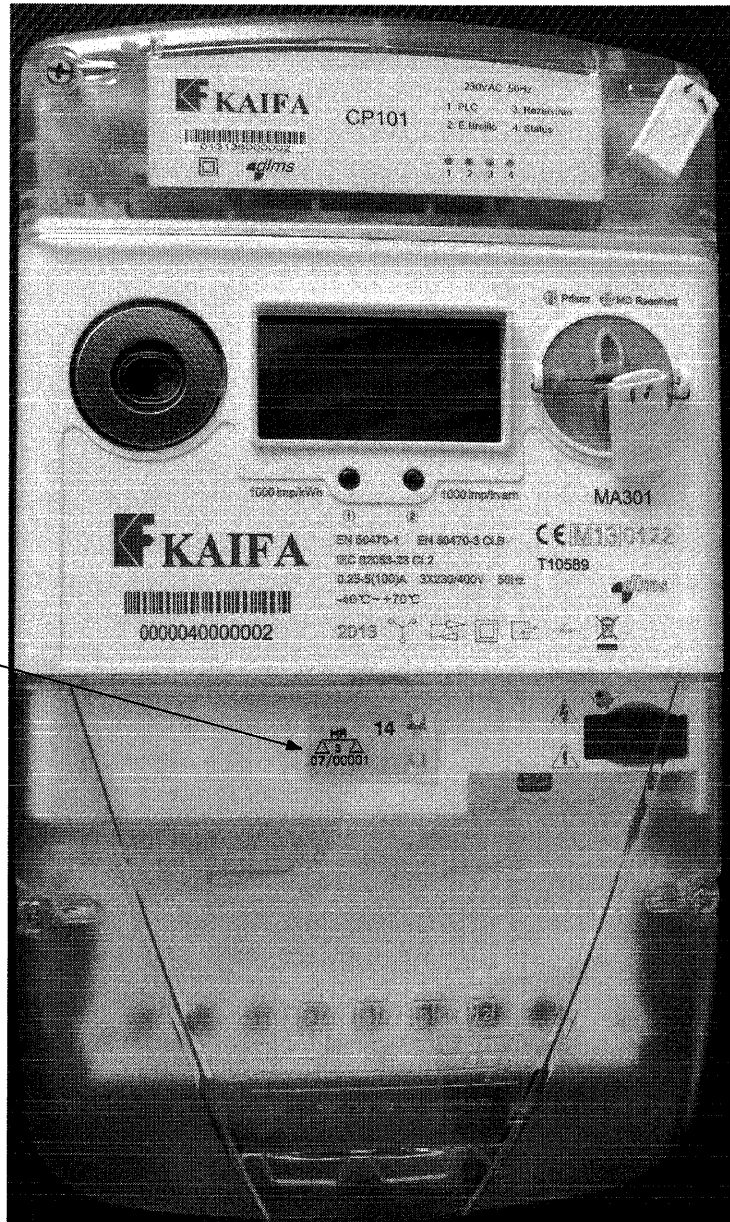
URBROJ: 558-02-04-02/1-14-2

PROIZVOĐAČ: Shenzhen Kaifa Technology Co., Ltd.

MJERILO: Jednofazno statičko kombi brojilo MA301

SLUŽBENA OZNAKA TIPRA: HR F-6-1091

Godišnja ovjerna
oznaka u obliku
naljepnice



Slika 8: brojilo KAIFA MA301 označeno godišnjom ovjernom oznakom u obliku naljepnice

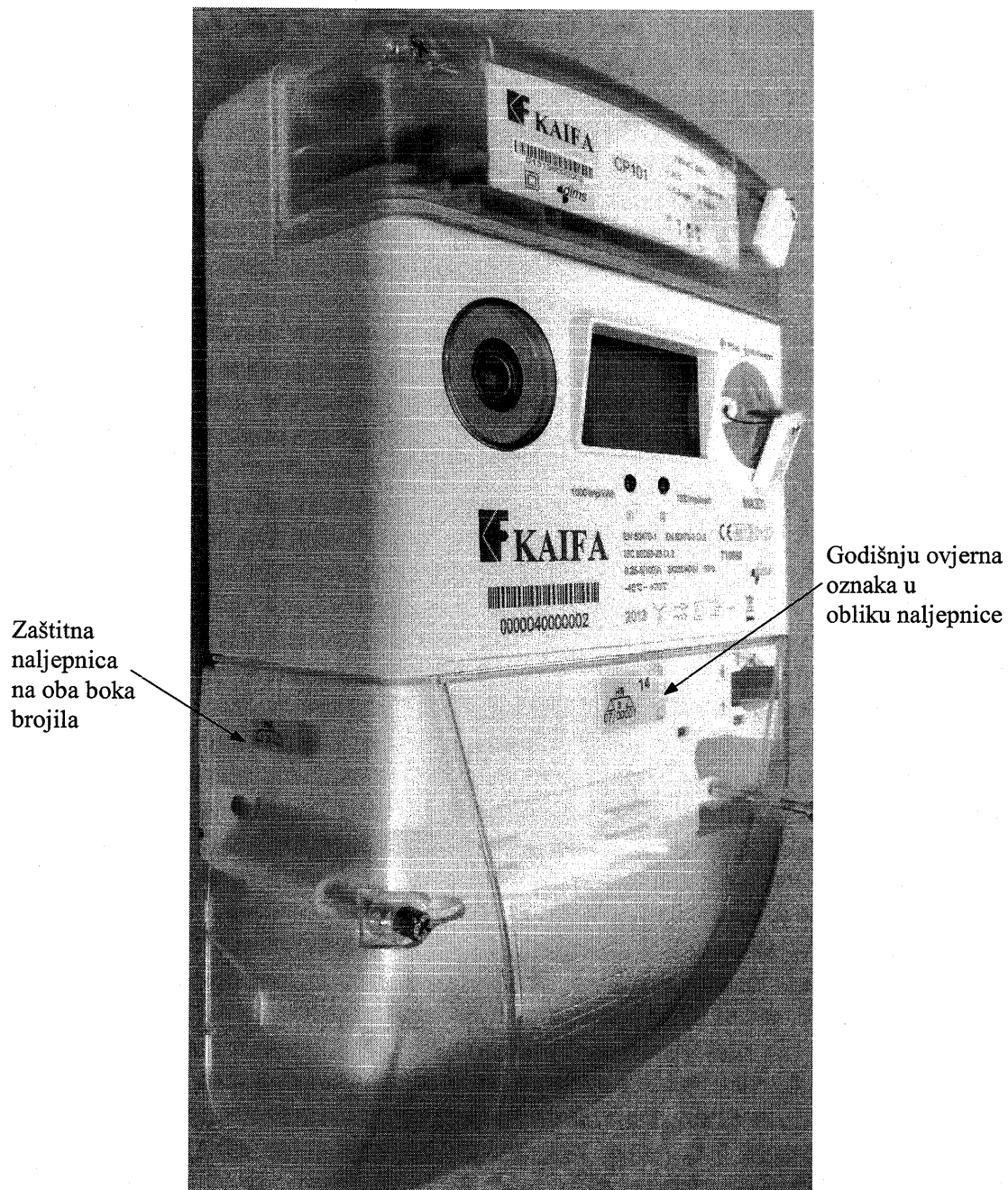
KLASA: UP/I-034-02/14-04/01

URBROJ: 558-02-04-02/1-14-2

PROIZVOĐAČ: Shenzhen Kaifa Technology Co., Ltd.

MJERILO: Jednofazno statičko kombi brojilo MA301

SLUŽBENA OZNAKA TIPRA: HR F-6-1091



Slika br 9: brojilo KAIFA MA301 s godišnjom ovjernom oznakom i zaštitnom naljepnicom

KLASA: UP/I-034-02/14-04/01

URBROJ: 558-02-04-02/1-14-2

PROIZVOA: Shenzhen Kaifa Technology Co., Ltd.

MJERILO: Jednofazno statiko kombi brojilo MA301

SLUŽBENA OZNAKA TIPRA: HR F-6-1091



Slika 10: brojilo KAIFA MA110 bez poklopca priključnice i komunikacijskog modula

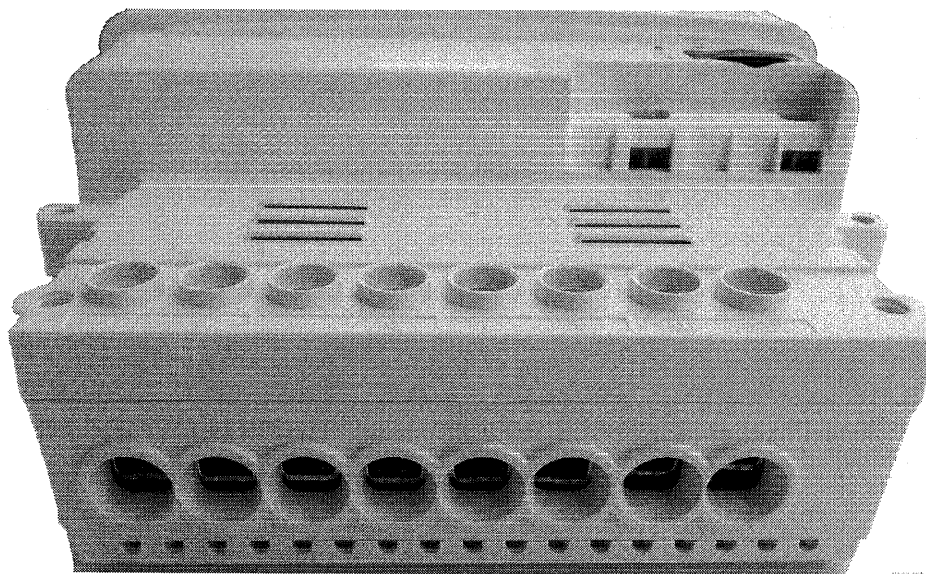
KLASA: UP/I-034-02/14-04/01

URBROJ: 558-02-04-02/1-14-2

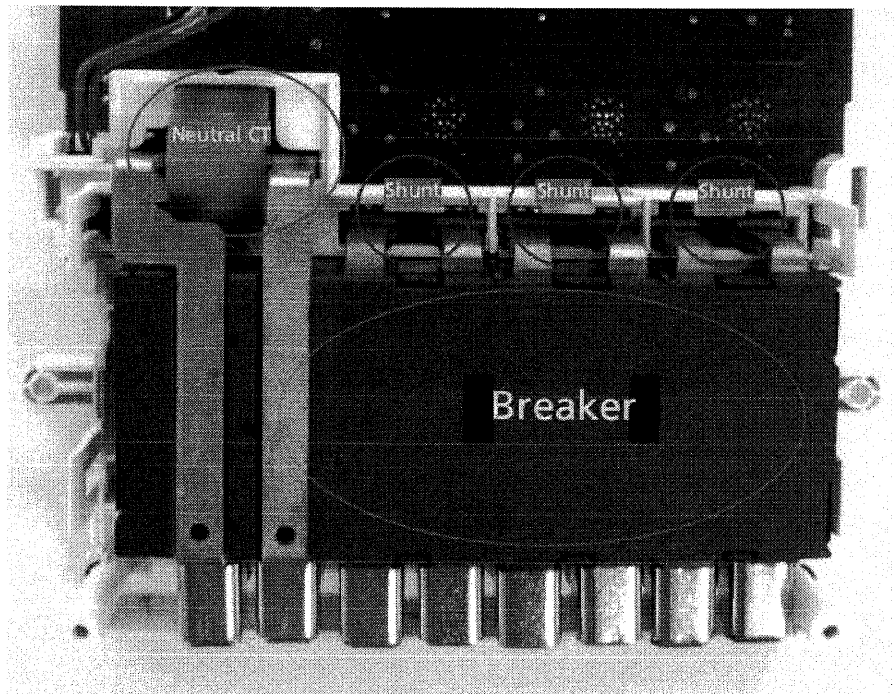
PROIZVOA: Shenzhen Kaifa Technology Co., Ltd.

MJERILO: Jednofazno statiko kombi brojilo MA301

SLUŽBENA OZNAKA TIPRA: HR F-6-1091



Slika 11: prikljuenica brojila KAIFA MA301 (DIN 100 A)



Slika 12: prekidaei shuntovi u prikljuenici brojila

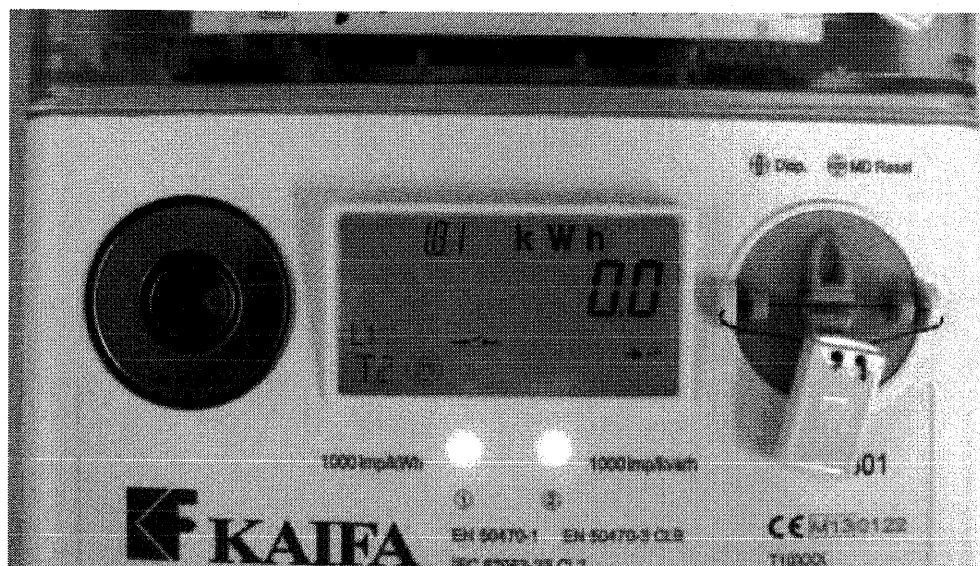
KLASA: UP/I-034-02/14-04/01

URBROJ: 558-02-04-02/1-14-2

PROIZVOĐAČ: Shenzhen Kaifa Technology Co., Ltd.

MJERILO: Jednofazno statičko kombi brojilo MA301

SLUŽBENA OZNAKA TIPRA: HR F-6-1091



Slika 13: pokaznik brojila KAIFA MA301

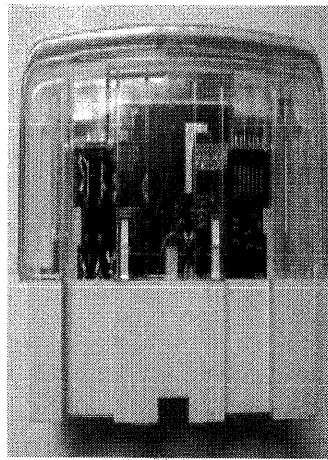
KLASA: UP/I-034-02/14-04/01

URBROJ: 558-02-04-02/1-14-2

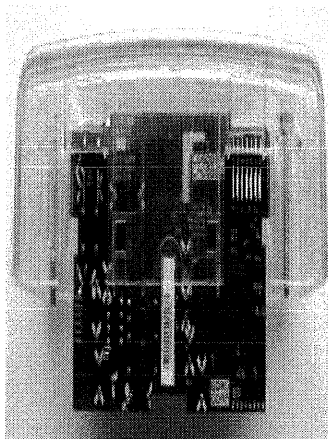
PROIZVOA: Shenzhen Kaifa Technology Co., Ltd.

MJERILO: Jednofazno statiko kombi brojilo MA301

SLUŽBENA OZNAKA TIPRA: HR F-6-1091



CP101 module



Slika 14: komunikacijski modul CP101 zatvoren i otvoren

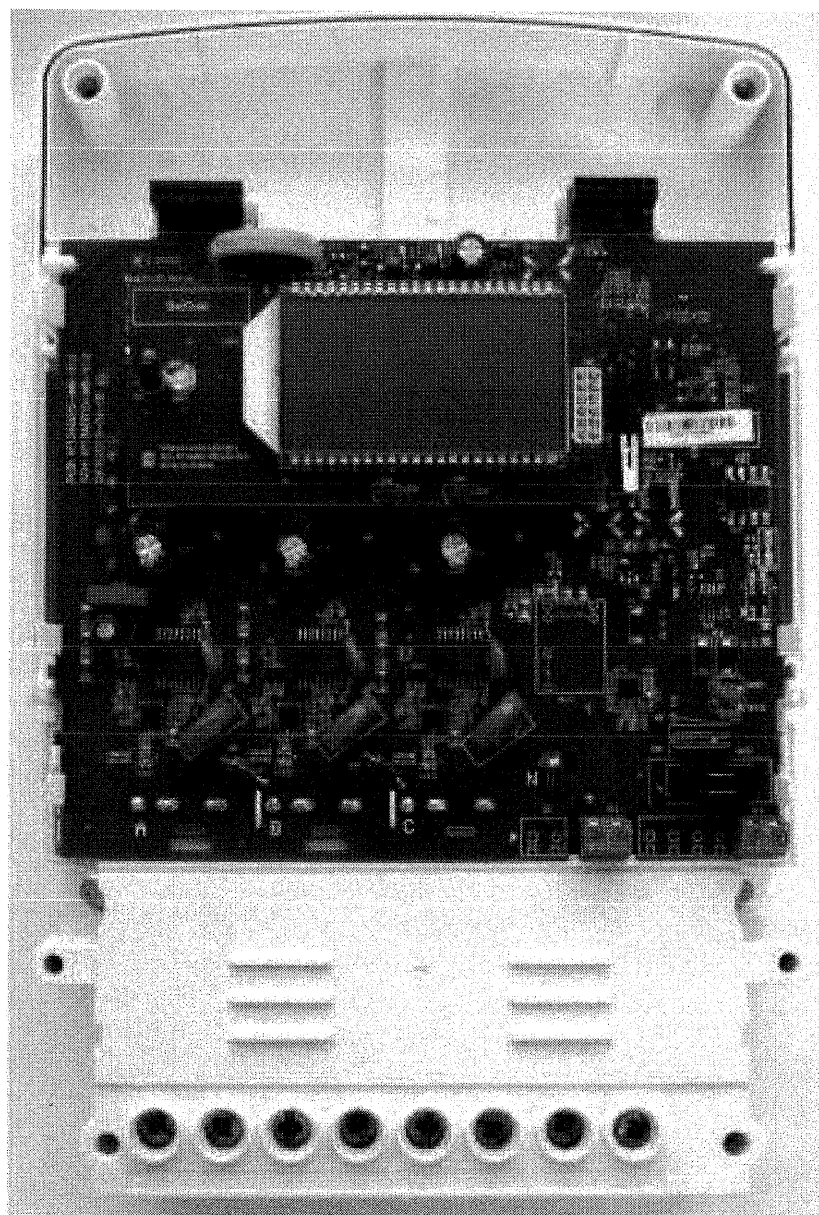
KLASA: UP/I-034-02/14-04/01

URBROJ: 558-02-04-02/1-14-2

PROIZVOA: Shenzhen Kaifa Technology Co., Ltd.

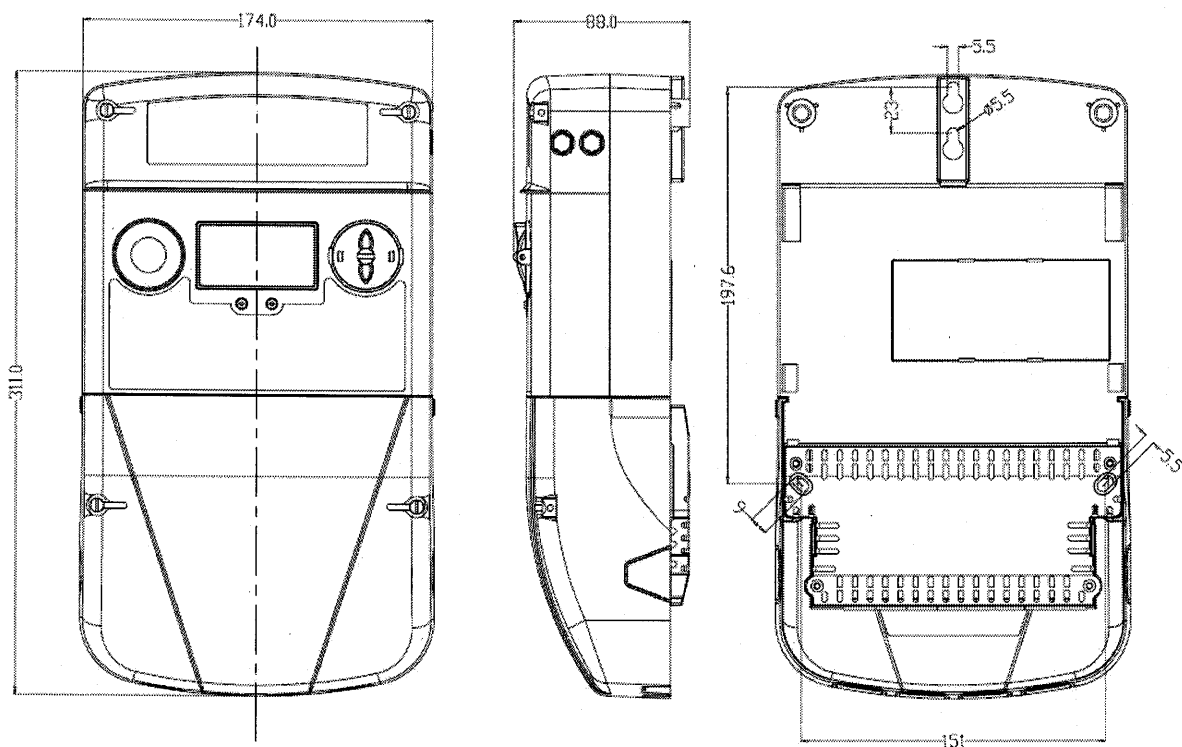
MJERILO: Jednofazno statiko kombi brojilo MA301

SLUŽBENA OZNAKA TIPRA: HR F-6-1091



Slika 15: unutrašnjost brojila KAIFA MA301

Dimenzije brojila su 311.0 mm (visina) × 174.0 mm (širina) × 88.0 mm (dubina).



Slika 16: nacrt brojila KAIFA MA301 s izmjerama

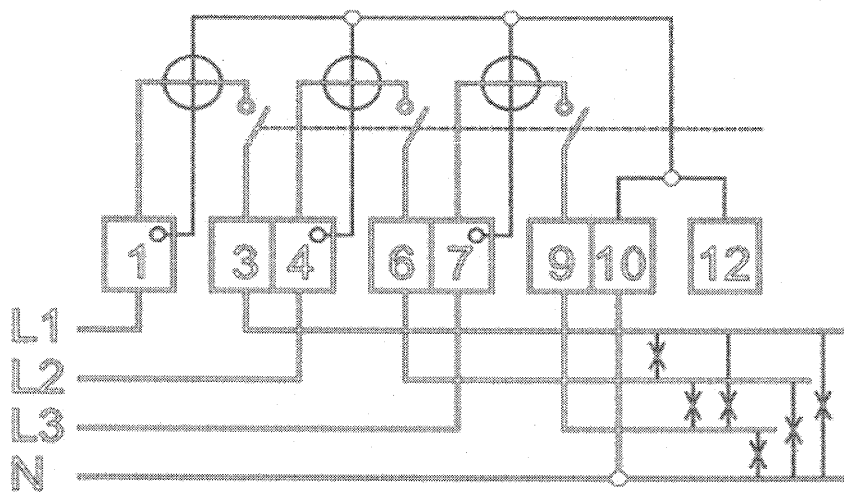
KLASA: UP/I-034-02/14-04/01

URBROJ: 558-02-04-02/1-14-2

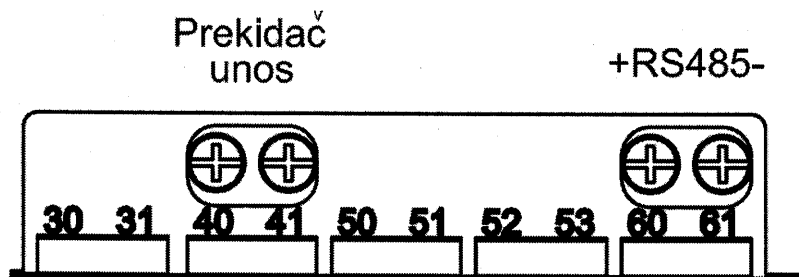
PROIZVOA: Shenzhen Kaifa Technology Co., Ltd.

MJERILO: Jednofazno statiko kombi brojilo MA301

SLUŽBENA OZNAKA TIPRA: HR F-6-1091



Slika 17: shema spajanja brojila KAIFA MA301



Slika 18: pomoćni priključci

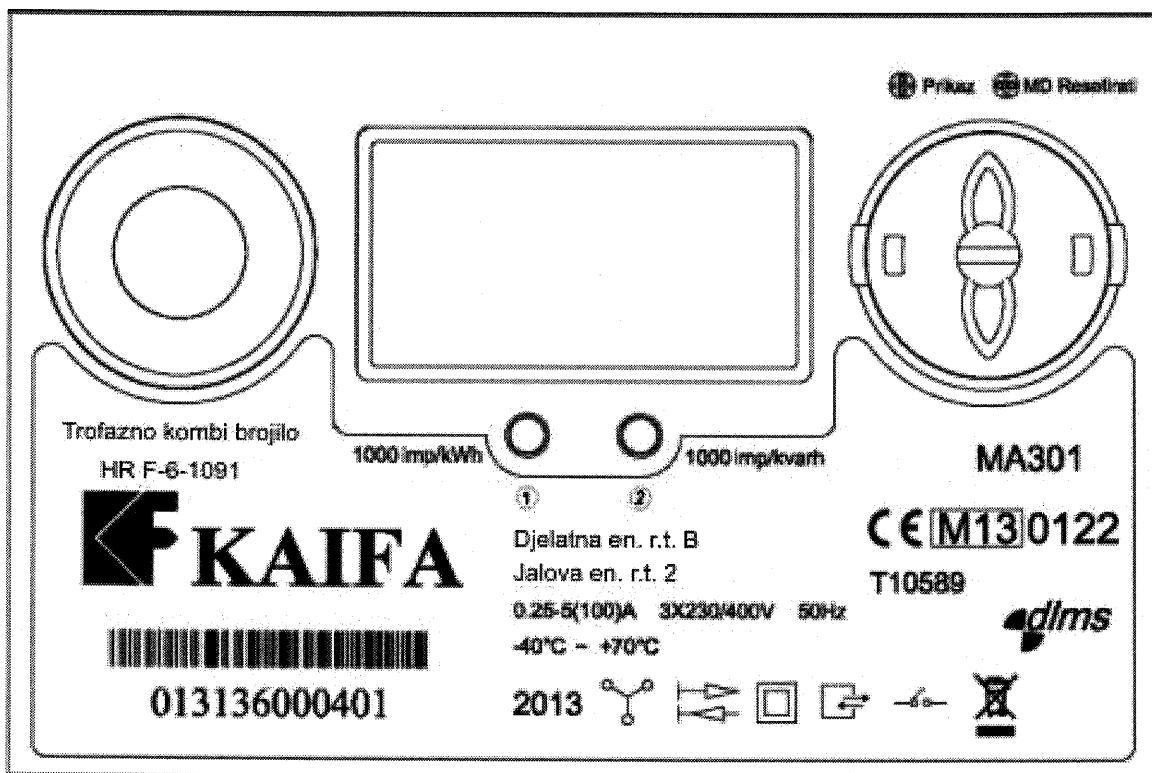
KLASA: UP/I-034-02/14-04/01

URBROJ: 558-02-04-02/1-14-2

PROIZVOA: Shenzhen Kaifa Technology Co., Ltd.

MJERILO: Jednofazno statiko kombi brojilo MA301

SLUŽBENA OZNAKA TIPRA: HR F-6-1091



Slika 19: natpisna ploča brojila KAIFA MA301